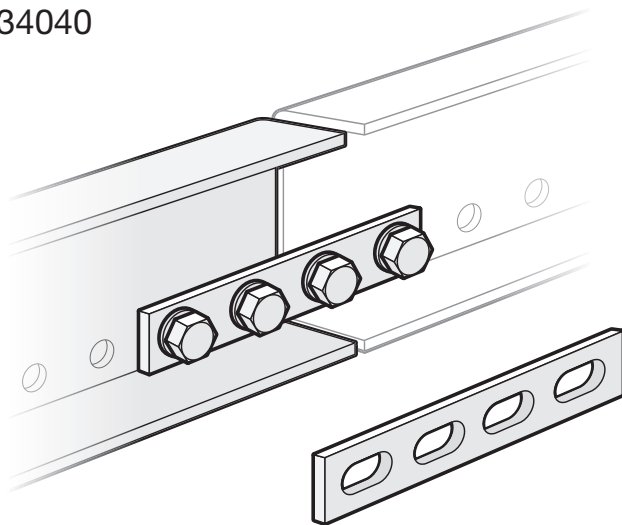
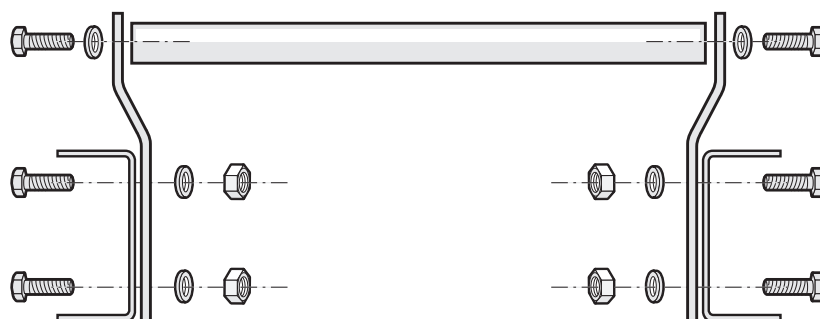


Skarvsats 734040

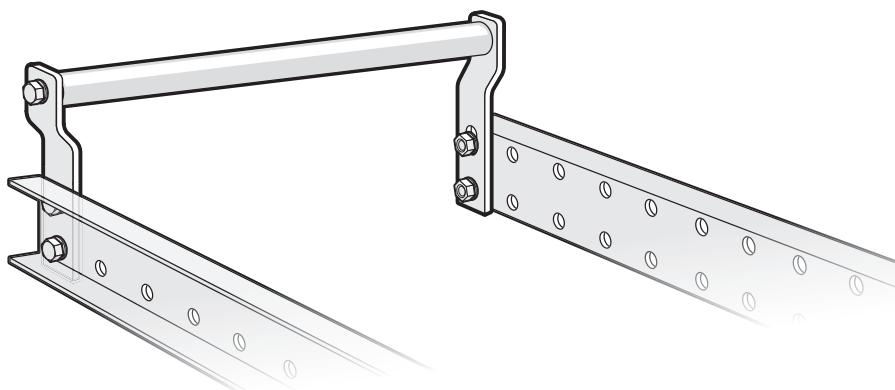


- 2 x skarvjärn
- 8 x skruv
- 8 x mutter
- 16 x bricka

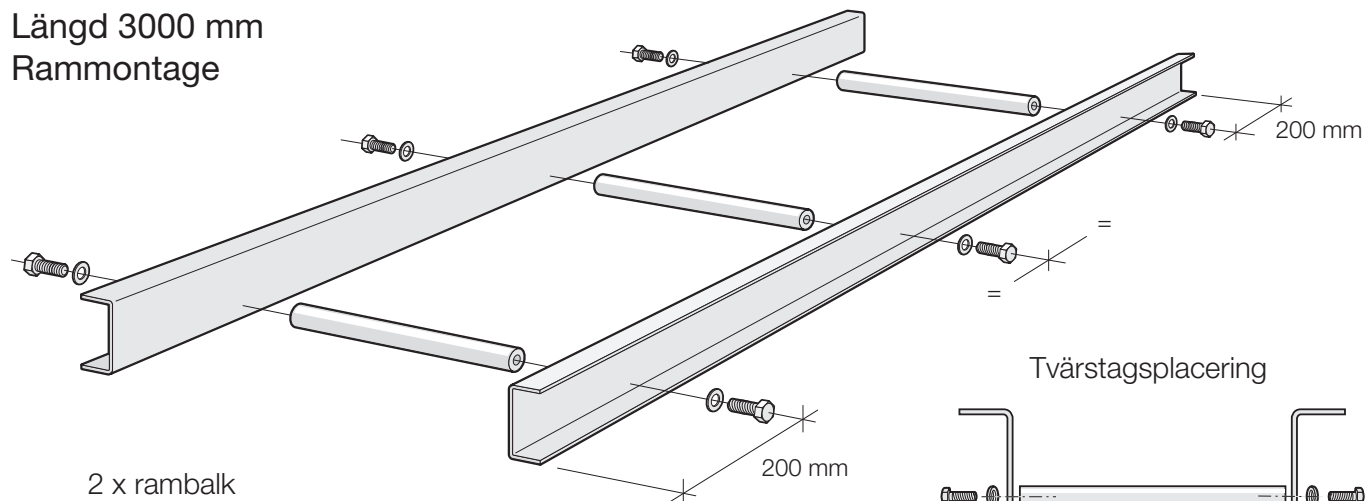
Ändstopp 354180-354185



- 1 x stoppbom
- 2 x sidofäste
- 6 x skruv
- 4 x mutter
- 6 x bricka



Längd 3000 mm Rammontage

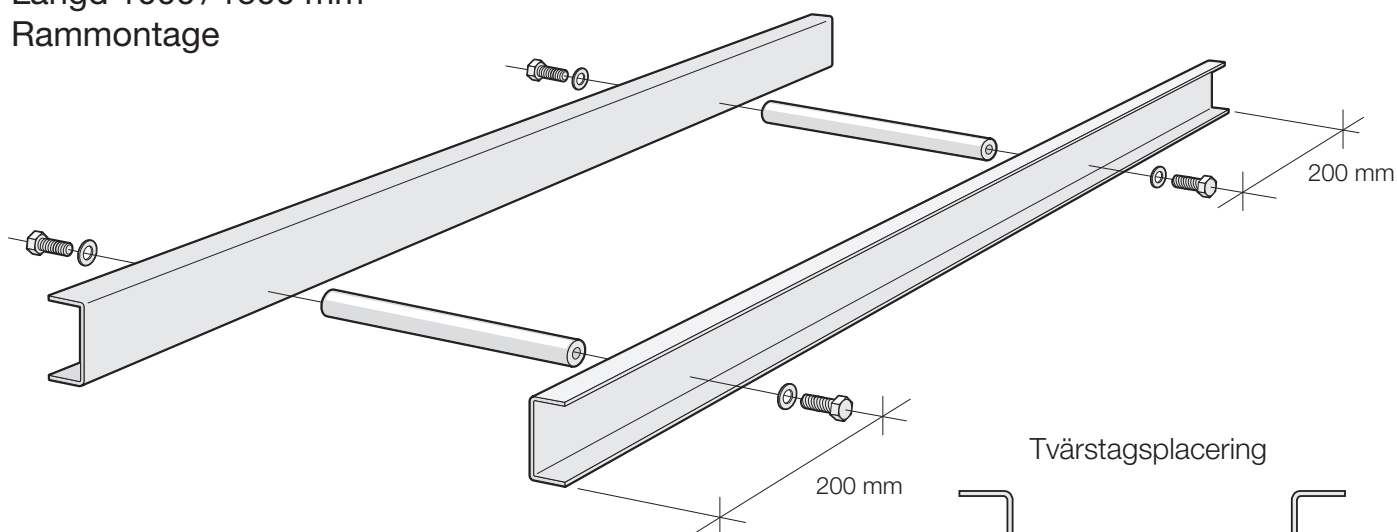


- | | |
|--------------|----------------------|
| 2 x rambalk | 2 x tvärstag (extra) |
| 3 x tvärstag | 4 x skruv (extra) |
| 6 x skruv | 4 x bricka (extra) |
| 6 x bricka | |



Skruv monteras löst –
åtdrages efter rullmontage.

Längd 1000 / 1500 mm Rammontage

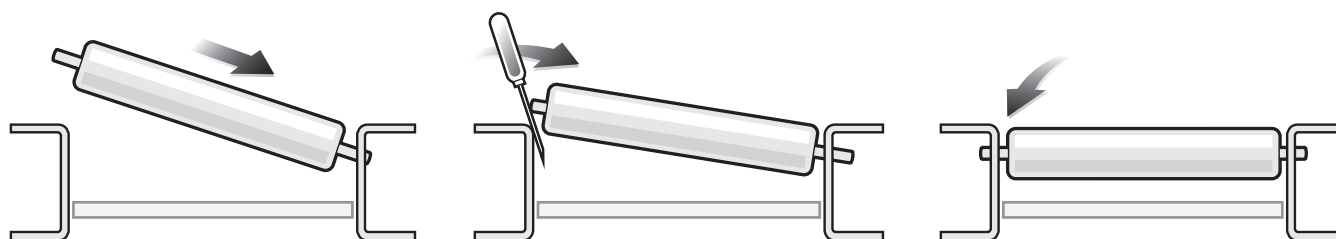


- | | |
|--------------|----------------------|
| 2 x rambalk | 2 x tvärstag (extra) |
| 2 x tvärstag | 4 x skruv (extra) |
| 4 x skruv | 4 x bricka (extra) |
| 4 x bricka | |



Skruv monteras löst –
åtdrages efter rullmontage.

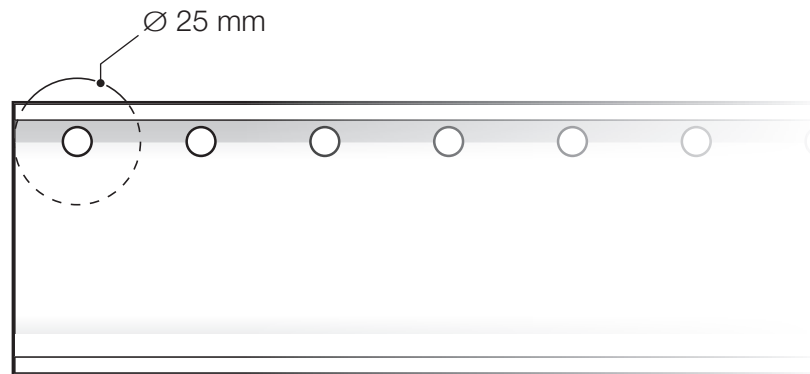
Rullbana 3010 / Rullmontage / Fjädrande axel



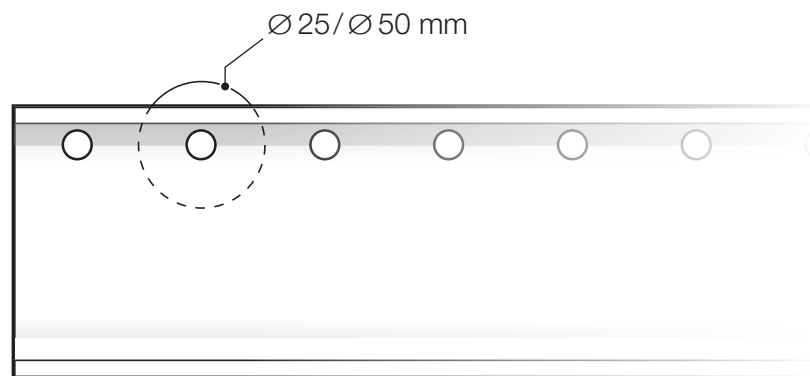
Rullbana 3010 / Rullmontage / Fjädrande axel (forts.)

Rullarna fördelas jämnt enligt önskad rulldelning.

Första rullen placeras...



vid rulldelning 26,3 mm



vid övriga rulldelningar

OBS! Extra tvärstag används om rullen kläms och försämrar rotationen – tvärstag placeras såhär:

