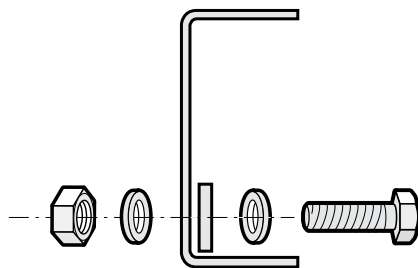
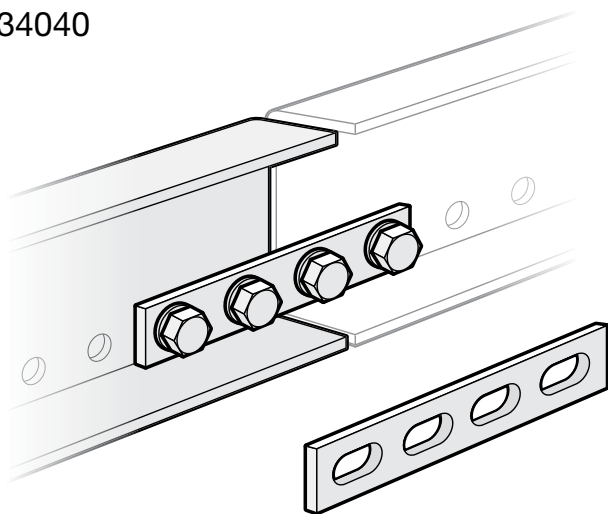
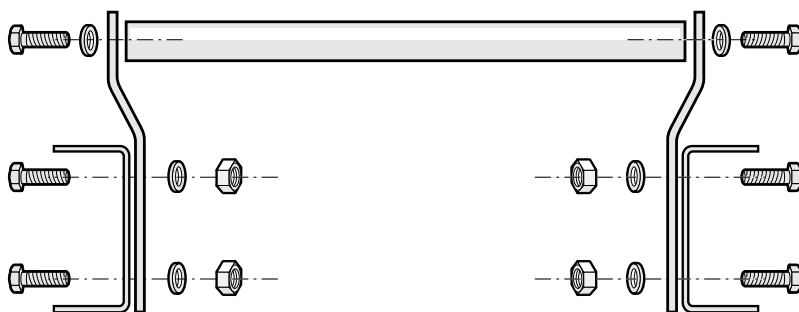


Skarvsats 734040

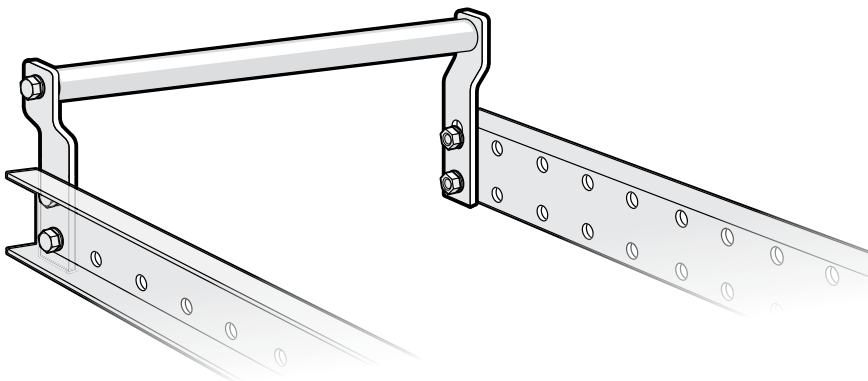


- 2 x skarvjärn
- 8 x skruv
- 8 x mutter
- 16 x bricka

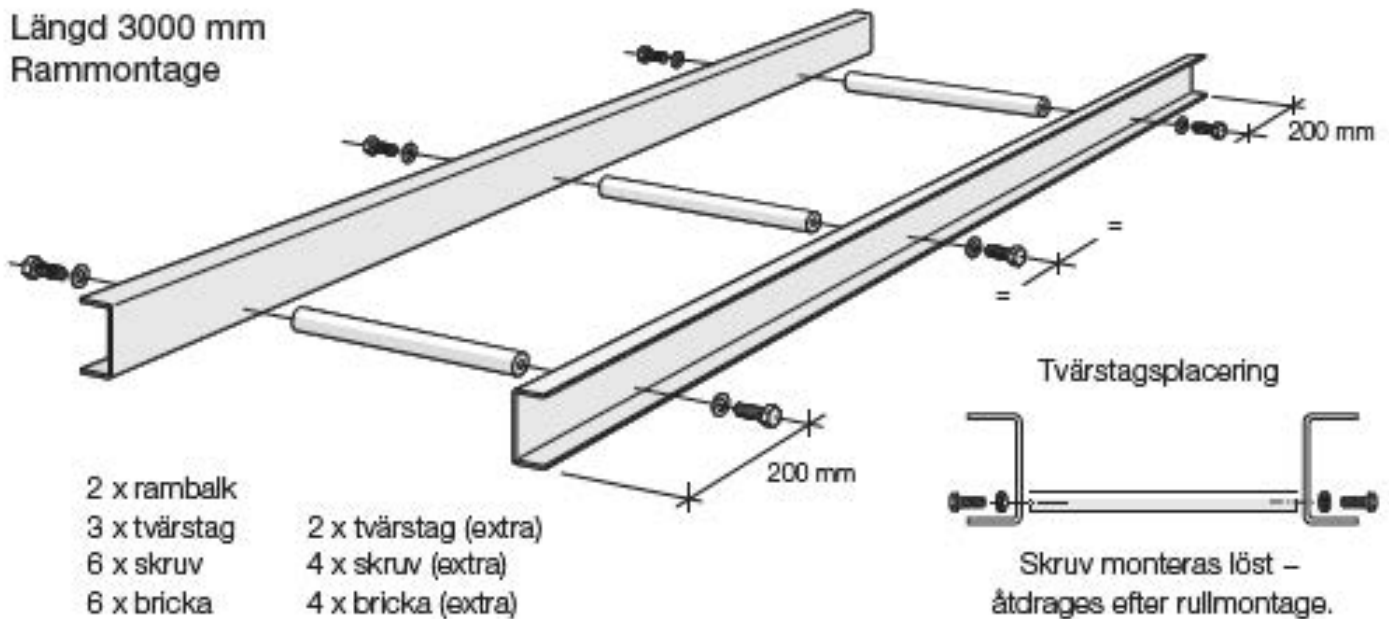
Ändstopp 354180-354185



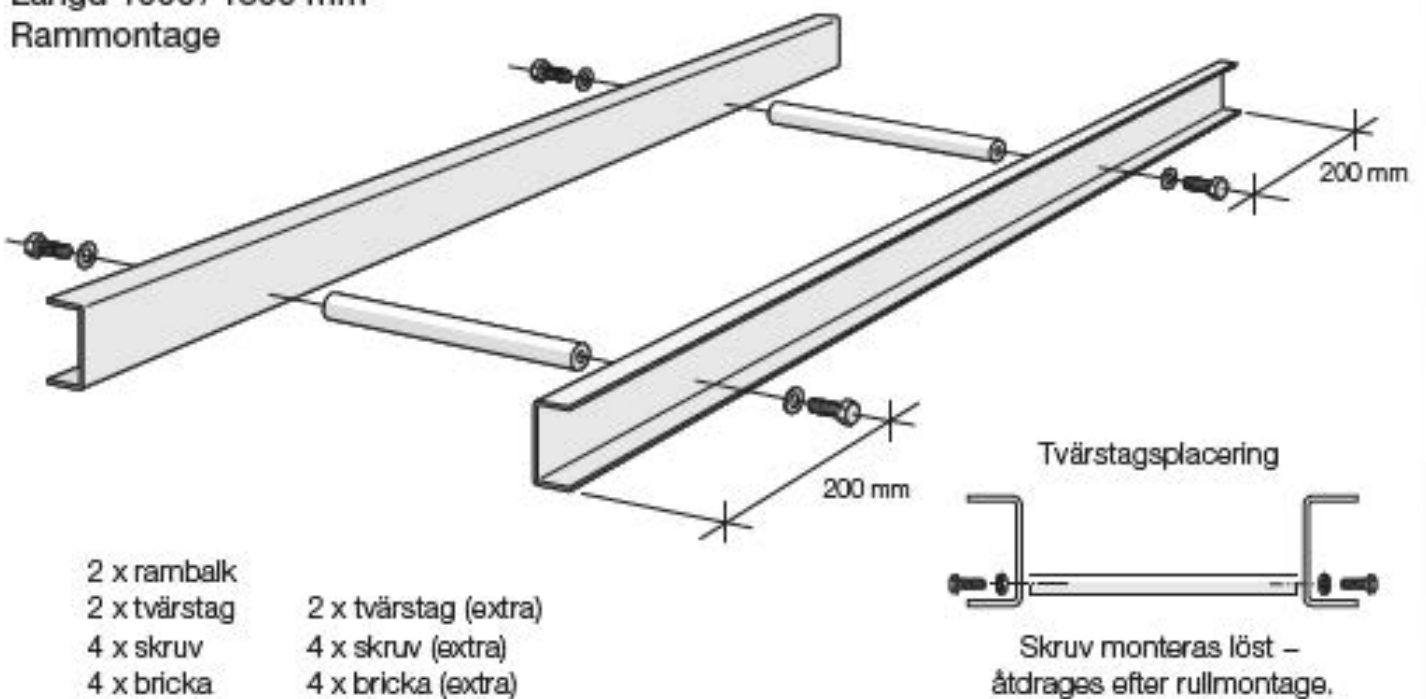
- 1 x stoppbom
- 2 x sidfäste
- 6 x skruv
- 4 x mutter
- 6 x bricka



Längd 3000 mm  
Rammontage



Längd 1000 / 1500 mm  
Rammontage



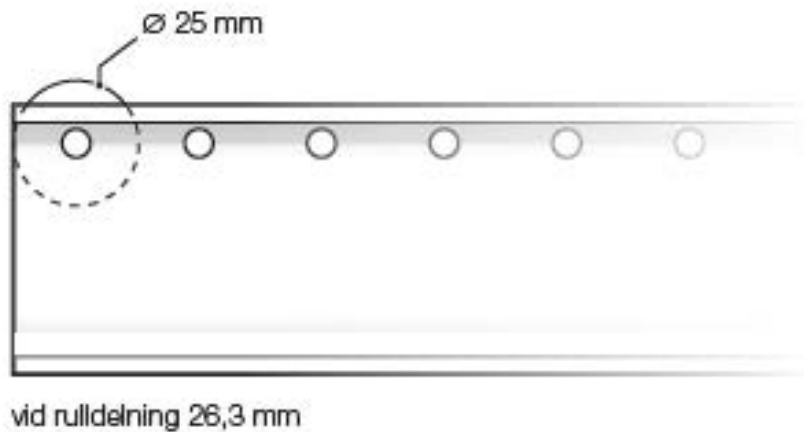
Rullbana 3010 / Rullmontage / Fjädrande axel



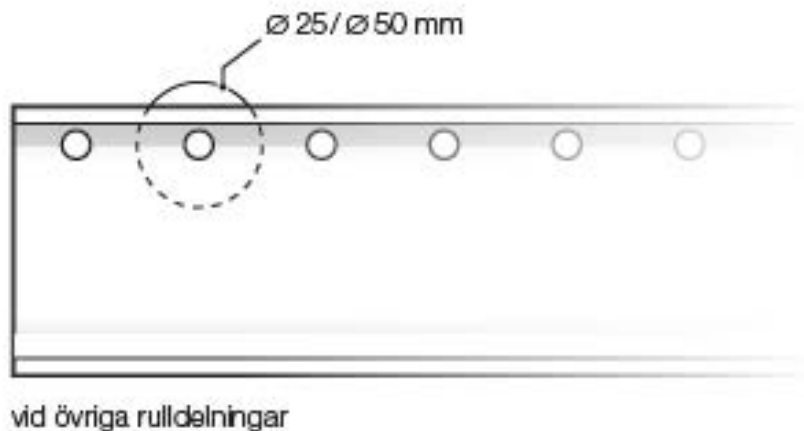
## Rullbana 3010 / Rullmontage / Fjädrande axel (forts.)

Rullarna fördelas jämnt enligt önskad rulldelning.

Första rullen placeras...



vid rulldelning 26,3 mm



vid övriga rulldelningar

OBS! Extra tvärstag används om rullen kläms och försämrar rotationen – tvärstag placeras såhär:

